

genie
mini



目次

1. [同梱物](#)
2. [取付方法](#)
3. [リンクケーブル](#)
4. [接続 - Genie Mini側](#)
5. [接続 - App側](#)
6. [ホーム画面](#)
7. [充電](#)
8. [仕様](#)

[ご使用前に本取扱説明書をお読みください。](#)

[より詳しい説明は、アプリ内の 'how to setup a Timelapse' と 'how to setup a Video' からご覧いただくか、YoutubeのSyrpチャンネル\(<https://www.youtube.com/user/syrpey>\)からご覧ください。](#)

[Go Filming!](#)





同梱物

上記のものが、ケース内に入っています。
開梱後、ご確認ください。

1 Genie Mini 2 Syrп マイクロファイバークロス 3 Micro USB充電ケーブル 4 1/4" to 3/8" 変換アダプター

取付方法

Genie Miniを三脚に、カメラをGenie Miniの上に取り付けます。

- 1 三脚ヘッドもしくは三脚にGenie Miniを取り付けます。
三脚ヘッドに取り付けるときには、同梱されている1/4"-3/8"アダプターを使用してください。
- 2 カメラをGenieMiniに取り付けましょう。そのまま取り付けることもできますが、ボールヘッドをカメラと本体の間に挟むことをオススメします。
様々な角度に固定することができるようになります。





リンクケーブル

シロップリンクケーブルは、タイムラプス撮影時にシャッターを制御するために使います。各カメラに適合するケーブルは、ウェブサイト(www.syrp.co.nz)にてご確認ください。

- 1 ケーブルの2.5mmプラグ側を、GenieMini側面にある緑色のカメラマークのポートに差し込みます。
- 2 カメラ側も同様に、カメラのリリースコード用端子にケーブルを差し込みます。
- 3 差し込むだけで、GenieMiniからリリース制御ができるようになります。



接続 - Genie Mini側

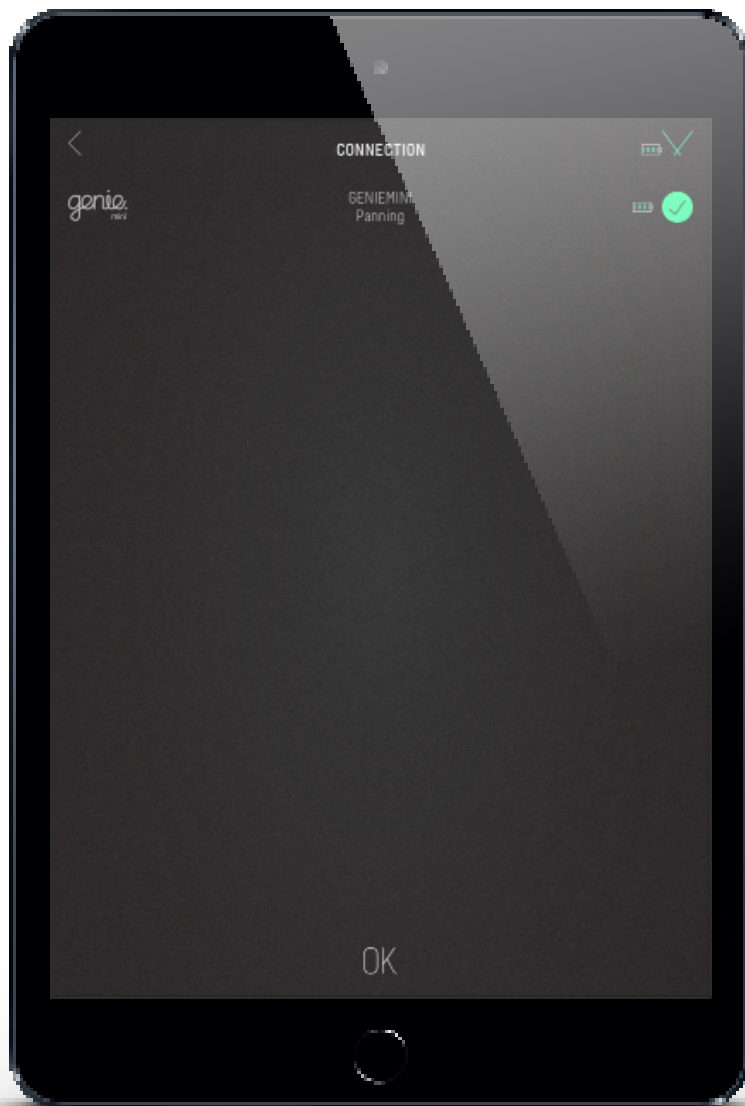
Syrp Genie Appとの接続を行います。



1 本体にある左図のSyrpマークボタンを押します。



2 BluetoothLEDが緑色に点滅し、SyrpGenieAppとの接続を待つ状態になります。



接続 - App側

スマートフォンのBluetoothをオンにし、SyrpGenieAppからGenieMiniに接続します。あらかじめAppをインストールしておいてください。



1 スマートフォンの設定から、Bluetoothをオンにします。



2 SyrpGenieAppを起動し、右上の[CONNECT]をタップし、CONNECTIONウィンドウを開きます。



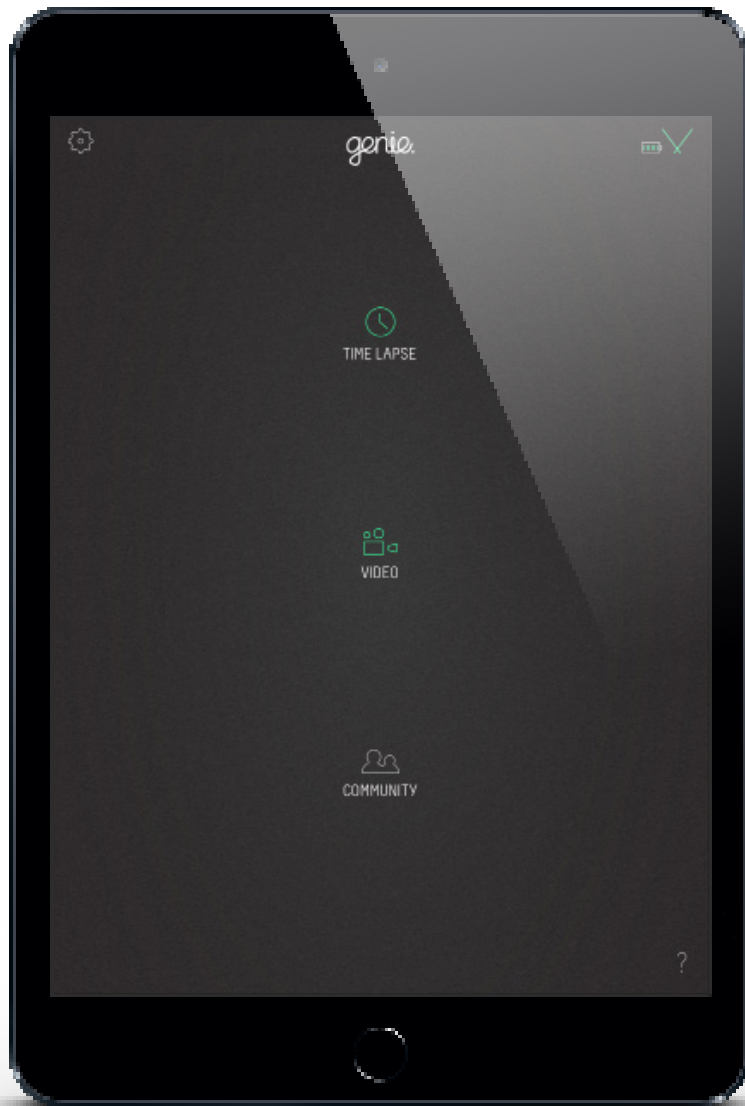
3 Genie Miniが画面上に表示されます。接続したいGenieMiniの名前もしくは右側の円をタップし選択します。



4 選択したGenieMiniの右側の円が、緑色のチェックアイコンに変わり、画面右上に、SyrpロゴとGenieMiniのバッテリー残量が表示されます。



5 [OK]もしくは左上の[<]ボタンでホーム画面に戻ります。



ホーム画面

レコーディングの設定



1 タイムラプス/ビデオの撮影メニューです。



2 [COMMUNITY]をタップすると、GenieMini等のSyrp製品を使って撮影された映像をご覧いただけます。



3 右下のクエスチョンマーク[?]をタップすると、ビデオによる各種チュートリアルをご覧いただけます。



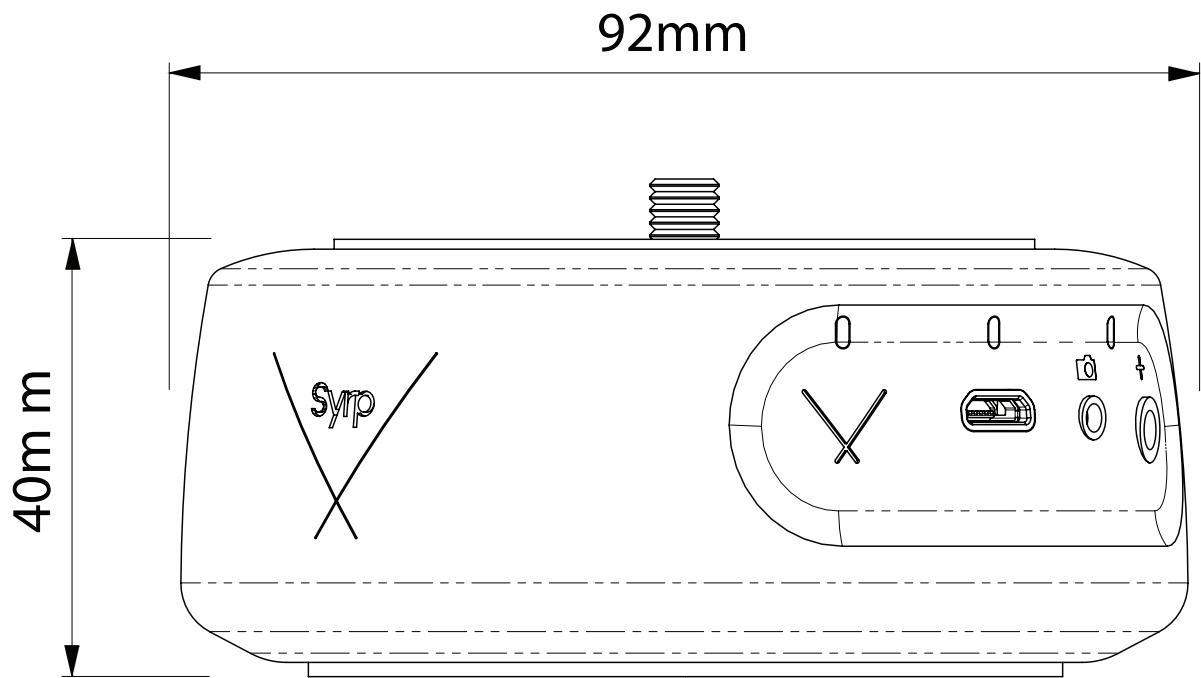
4 左上のセッティングマークをタップすると、Genie Miniの各種設定を行うことができます。



充電

同梱のUSBケーブルでGenie Miniを充電できます。

- 1 GenieMiniのUSBポートにMicroUSBケーブルを差し込みます。
- 2 ACアダプター、コンピュータなどのUSB電源を供給できるものに接続します。
- 3 GenieMiniのUSB端子上部にあるLEDがオレンジに光ると充電中です。
- 4 充電が完了するとLEDが緑に光ります。



仕様

技術情報

動作速度	1 最大動作速度: 360度/33秒 最小角度分解能: 0.005度
耐荷重・重量	2 パーン耐荷重: 4kg ティルト耐荷重: 3kg 自重: 230g
バッテリー	3 タイムラプス時動作時間: 48時間以上 ビデオ時動作時間: 5時間以上 充電時間: 約3時間 (内蔵リチウムイオンバッテリー)
対応カメラ	4 Webページ(www.syrp.co.nz)を参照ください。
インターフェース	5 Bluetooth 4.0 Low Energy USB 充電用端子 カメラ接続端子: 2.5mm アクセサリ端子: 3.5mm (Genieとの接続、IRケーブル用)
充電	6 USB端子 5V 0.5A DC
マウント	7 上部1/4"カメラネジ 底部3/8"カメラネジ切り 1/4" to 3/8"アダプター同梱

連絡先

輸入販売元： ヴァイテックイメージング株式会社

〒105-0011
東京都港区芝公園3-1-38
芝公園3丁目ビル1F
TEL:03-5404-6871 (代)
imaging.jp@vitecgroup.com



Syrp Limited
43A Linwood Ave, Suite 7
Mt Albert 1025
Auckland
New Zealand
+64 9 845 6319



General enquiries:
syrp@syrp.co.nz

www.syrp.co.nz



twitter.com/syrp



vimeo.com/syrp



[instagram.com/syrp](https://www.instagram.com/syrp)



[gplus.is/syrp](https://plus.google.com/syrp)



[facebook.com/syrp.co.nz](https://www.facebook.com/syrp.co.nz)



[youtube.com/c/syrp](https://www.youtube.com/c/syrp)